



Cambridge Assessment International Education
Cambridge International General Certificate of Secondary Education

CANDIDATE
NAME

CENTRE
NUMBER

--	--	--	--	--

CANDIDATE
NUMBER

--	--	--	--



FRENCH

0520/23

Paper 2 Reading

May/June 2019

1 hour

Candidates answer on the Question Paper.

No Additional Materials are required.

READ THESE INSTRUCTIONS FIRST

Write your centre number, candidate number and name in the spaces at the top of this page.

Write in dark blue or black pen.

Do not use staples, paper clips, glue or correction fluid.

DO **NOT** WRITE IN ANY BARCODES.

Answer **all** questions.

The number of marks is given in brackets [] at the end of each question or part question.

This syllabus is regulated for use in England, Wales and Northern Ireland as a Cambridge International Level 1/Level 2 Certificate.

This document consists of **14** printed pages and **2** blank pages.

Section 1


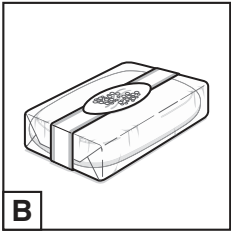
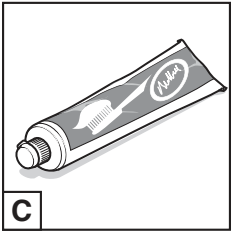

Exercice 1 Questions 1–5

Répondez aux questions en cochant la bonne case.

1 Dans un magasin, vous voyez :

Dentifrice

Qu'est-ce que vous pouvez acheter ?

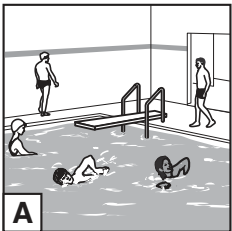
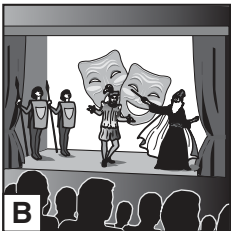
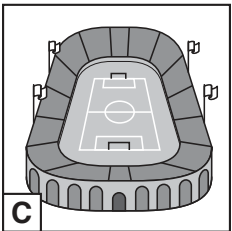

A		B		C		D	
<input type="checkbox"/>		<input type="checkbox"/>		<input type="checkbox"/>		<input type="checkbox"/>	
B							
<input type="checkbox"/>		<input type="checkbox"/>		<input type="checkbox"/>		<input type="checkbox"/>	
C							
<input type="checkbox"/>		<input type="checkbox"/>		<input type="checkbox"/>		<input type="checkbox"/>	
D							
<input type="checkbox"/>		<input type="checkbox"/>		<input type="checkbox"/>		<input type="checkbox"/>	

[1]

2 Votre ami vous laisse un message :

Veux-tu aller au théâtre ?

Où allez-vous ?

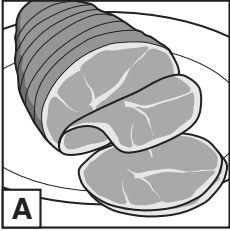
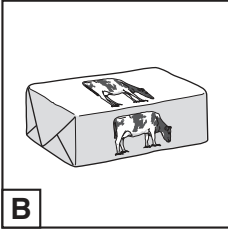
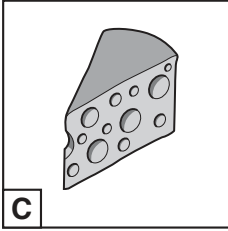
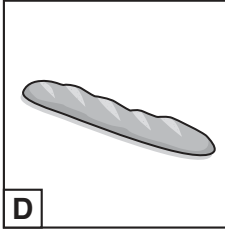
A		B		C		D	
<input type="checkbox"/>		<input type="checkbox"/>		<input type="checkbox"/>		<input type="checkbox"/>	
B							
<input type="checkbox"/>		<input type="checkbox"/>		<input type="checkbox"/>		<input type="checkbox"/>	
C							
<input type="checkbox"/>		<input type="checkbox"/>		<input type="checkbox"/>		<input type="checkbox"/>	
D							
<input type="checkbox"/>		<input type="checkbox"/>		<input type="checkbox"/>		<input type="checkbox"/>	

[1]

3 Sur votre liste, il y a :

Jambon

Qu'est-ce que c'est ?


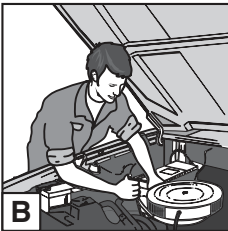
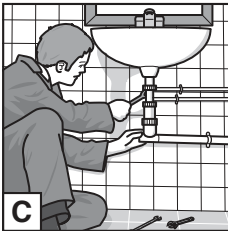

A		B		C		D	
B		B		C		D	
C		B		C		D	
D		B		C		D	

[1]

4 Vous lisez cette annonce :

Cherche plombier

Qu'est-ce qu'on cherche ?

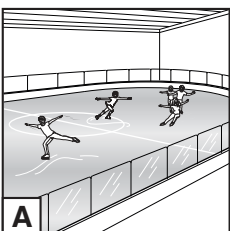
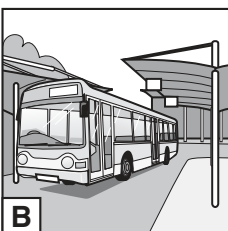

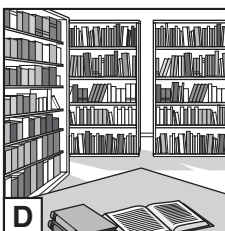
A		B		C		D	
B		B		C		D	
C		B		C		D	
D		B		C		D	

[1]

5 Votre amie vous envoie un SMS :

Je suis à la patinoire.

Où est votre amie ?

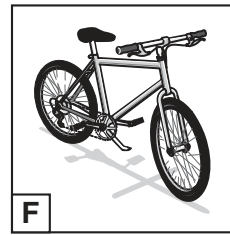
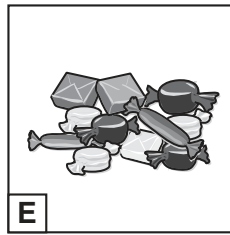
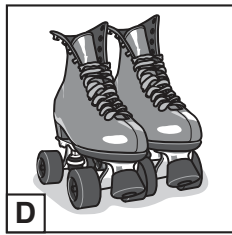
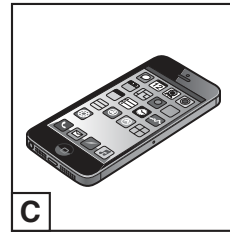
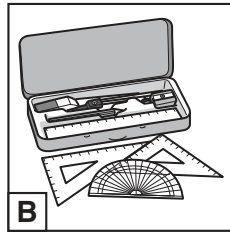
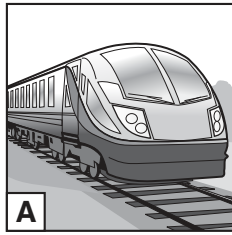
A		B		C		D	
B		B		C		D	
C		B		C		D	
D		B		C		D	

[1]

[Total : 5]

Exercice 2 Questions 6–10

Regardez les images.



Écrivez la bonne lettre (A, B, C, D, E ou F) dans la case appropriée.

- | | | | |
|----|-------------------------------------|--------------------------|-----|
| 6 | Mehmet veut faire du vélo ce matin. | <input type="checkbox"/> | [1] |
| 7 | Diego mange des bonbons. | <input type="checkbox"/> | [1] |
| 8 | Samuel prend le train. | <input type="checkbox"/> | [1] |
| 9 | Paula envoie un texto à sa copine. | <input type="checkbox"/> | [1] |
| 10 | Carmen fait ses devoirs de maths. | <input type="checkbox"/> | [1] |

[Total : 5]

Exercice 3 Questions 11–15

Malika écrit un blog pour le magazine de son collègue. Lisez le texte attentivement.

J'habite dans un petit appartement au centre de Paris avec ma mère et ma sœur.

Avant le divorce de mes parents, j'habitais dans une grande maison. J'avais ma propre chambre mais maintenant, malheureusement, je dois partager avec ma petite sœur. Elle m'énerve car elle fait toujours beaucoup de bruit.

Je vais chez mon père seulement pendant les vacances. Il voyage beaucoup pour son travail et il n'est pas beaucoup chez lui, même le week-end.

Ma sœur et moi devons aider chez nous. J'aime bien faire la cuisine et ma sœur fait la vaisselle.

Cochez la bonne case.

11 Malika habite...

A en ville.

B avec ses parents.

C dans une maison.

[1]

12 Malika n'aime pas...

A avoir sa propre chambre.

B partager sa chambre.

C ranger sa chambre.

[1]

13 La sœur de Malika est...

A l'aînée.

B calme.

C bruyante.

[1]

14 Malika va chez son père...

A quand elle a des vacances.

B quand elle veut.

C tous les week-ends.

[1]

15 Pour aider à la maison, Malika...

A nettoie la cuisine.

B lave la vaisselle.

C prépare les repas.

[1]

[Total : 5]

Section 2

Exercice 1 Questions 16–20

Lisez le texte.

Le musée du chocolat

Ce musée, qui est ouvert 7 jours sur 7 jusqu'à 17 heures, est parfait pour tous ceux qui aiment le chocolat.

Le week-end, il est recommandé d'acheter ses billets en ligne avant de venir, car il y a environ deux heures d'attente.

La visite commence par un documentaire qui explique l'histoire du chocolat. On peut aussi découvrir les machines et objets qui servent depuis toujours à faire le chocolat.

La visite, qui dure plus d'une heure, se termine par une dégustation gratuite de chocolats dans la boutique.

Les visiteurs peuvent filmer ou photographier les expositions à l'intérieur du musée.

Complétez les phrases avec un mot français choisi dans la grille.

avance	entrée	faire	film
guide	interdit	jours	manger
permis	soirs		

- 16 Le musée est ouvert tous les [1]
- 17 Le week-end, il est conseillé d'acheter ses billets à l' [1]
- 18 Un montre l'histoire du chocolat. [1]
- 19 À la fin de la visite, on peut du chocolat. [1]
- 20 Il est de prendre des photos. [1]

[Total : 5]

Tournez la page pour l'Exercice 2.

Exercice 2 Questions 21–30

Charlotte écrit un blog pour un magazine de jeunes. Lisez-le, puis répondez aux questions **en français**.

Mon nouveau collège

En juin, ma mère a annoncé qu'elle avait trouvé un nouvel emploi dans l'ouest de la France. J'étais choquée parce que je ne savais pas qu'elle cherchait un nouveau travail et, en plus, l'idée de quitter toutes mes copines me rendait triste. J'ai beaucoup protesté mais elle a dit qu'elle avait déjà accepté le poste et qu'on allait déménager en août.

La veille de la rentrée, on est allées visiter mon nouveau collège. J'ai été agréablement surprise quand je l'ai vu. Le bâtiment était magnifique avec des terrains de sport et un grand parc.

Le premier jour du trimestre, après un trajet de quinze minutes en car, j'ai commencé ma nouvelle année scolaire au collège. J'étais très nerveuse quand j'y suis arrivée parce que je ne connaissais personne.

Ma première journée ne s'est pas trop mal passée, même si j'ai trouvé les cours plutôt difficiles, surtout les sciences. Mais, l'après-midi, on a eu un cours d'EPS que j'ai adoré. La prof était super.

Ce qui est bien ici, c'est qu'on a deux heures pour le déjeuner, ce qui donne le temps de faire de nombreuses activités.

Je crois que je vais adorer mon nouveau collège !

- 21 Où la mère de Charlotte a-t-elle trouvé un nouvel emploi ?
..... [1]
- 22 Quelle a été la première réaction de Charlotte quand elle a appris la nouvelle ?
..... [1]
- 23 Quand Charlotte et sa mère allaient-elles déménager ?
..... [1]
- 24 Quand est-ce que Charlotte a visité son nouveau collègue ?
..... [1]
- 25 Pourquoi Charlotte a-t-elle été surprise ?
..... [1]
- 26 Comment Charlotte est-elle arrivée au collège le jour de la rentrée ?
..... [1]
- 27 Pourquoi Charlotte était-elle nerveuse ?
..... [1]
- 28 Quelle matière Charlotte a-t-elle trouvée vraiment difficile ?
..... [1]
- 29 Quand est-ce que Charlotte a eu un cours d'EPS ?
..... [1]
- 30 Combien de temps la pause-déjeuner dure-t-elle dans le nouveau collège ?
..... [1]

[Total : 10]

Section 3

Exercice 1 Questions 31–35

Lisez le texte suivant, puis répondez aux questions en cochant la case **VRAI** ou **FAUX**. Si l'affirmation est **FAUSSE**, corrigez-la selon le texte.

(Il y a 2 affirmations qui sont vraies et 3 affirmations qui sont fausses.)

Tour de France à pied

Richard, ancien infirmier, a toujours aimé marcher. Récemment, il a décidé de réaliser un projet qu'il avait depuis longtemps : faire le tour de la France à pied.

La semaine dernière, alors qu'il regardait la télé, il a vu une émission sur des associations bénévoles et leur besoin d'argent. Il a immédiatement décidé de collecter de l'argent pour une association pendant son tour de France.

Richard voulait aider une petite association qui ne recevait pas beaucoup d'argent. Il a fait des recherches sur Internet mais n'a pas trouvé ce qu'il cherchait. Enfin, un matin, en ouvrant son journal, il a vu une petite annonce qui l'a beaucoup intéressé. Une organisation locale demandait de l'aide pour pouvoir envoyer des enfants pauvres en vacances.

Comme Richard voulait donner tout l'argent qu'il collecterait à l'organisation, il avait décidé de payer sa nourriture et son logement avec son propre argent. Il avait réservé vingt euros par jour pour cela. N'ayant pas l'argent nécessaire pour loger dans des hôtels, il espérait pouvoir passer la nuit chez des habitants.

Cependant, même si les gens étaient souvent prêts à lui donner de l'argent, ils hésitaient à laisser un inconnu dormir chez eux. C'était un vrai problème donc, chaque jour, il s'arrêtait dans l'après-midi après avoir marché une vingtaine de kilomètres. Il parlait alors de son projet aux gens qu'il rencontrait dans la rue dans l'espoir de trouver une personne qui le logerait pour une nuit.

Richard a connu beaucoup de jours difficiles mais, chaque fois qu'il avait des moments de doute, il pensait au bonheur des enfants qui allaient pouvoir partir en vacances et c'est cela qui lui donnait la force de continuer.

Exemple :

Richard travaille comme infirmier.

VRAI

FAUX

Richard est un ancien infirmier.

.....

31 Richard a toujours voulu collecter de l'argent pour une association.

VRAI

FAUX

32 Richard voulait aider une grande association célèbre.

VRAI

FAUX

33 Tout l'argent que Richard allait collecter serait pour l'organisation.

VRAI

FAUX

34 Richard sonnait à la porte des gens pour leur demander de le loger.

VRAI

FAUX

35 L'idée de faire plaisir à des enfants pauvres a encouragé Richard à finir son tour.

VRAI

FAUX

[Total : 8]

Exercice 2 Questions 36–42

Lisez le texte suivant, puis répondez aux questions **en français**.

Vétérinaire dans un zoo

À la fin de ses études secondaires, Maria s'est inscrite dans une école vétérinaire française. Fille de fermiers, elle s'occupait souvent des animaux de ses parents.

Maria a fait plusieurs stages dans une variété de centres vétérinaires à la campagne aussi bien qu'en ville. Pendant un stage dans un zoo français, elle s'est rendu compte qu'elle ne voulait pas passer toute sa vie à s'occuper d'animaux domestiques. Elle a découvert que ce qui l'intéressait vraiment c'était travailler avec des animaux sauvages, comme les lions et les éléphants.

Son certificat de vétérinaire en poche, elle s'est mise à la recherche d'un emploi qui lui permettrait de faire ce qu'elle voulait vraiment. Ne trouvant pas de poste en France, Maria est partie travailler deux ans dans un zoo canadien.

Ces deux ans lui ont fait découvrir la réalité du travail de vétérinaire. Bien qu'employée pour travailler cinq jours par semaine, de 8 heures à 17 heures, ses horaires dépendaient beaucoup des besoins des animaux et il lui arrivait de passer toute une nuit avec un animal malade.

De retour en Europe, Maria a trouvé un poste dans un zoo belge où elle est restée plus de dix ans. Comme elle voulait améliorer le bien-être des animaux du zoo, elle a fait plusieurs voyages en Afrique pour observer des animaux sauvages dans leur environnement naturel et améliorer ses connaissances.

Maria pense qu'elle a beaucoup de chance de pouvoir faire quelque chose qui lui apporte tant de satisfaction. Cependant, ce métier est très dur physiquement et Maria n'est pas sûre qu'elle en aura encore la force dans dix ans. Mais, l'avenir de la profession ne l'inquiète pas car c'est une carrière qui attire maintenant beaucoup de jeunes qui veulent travailler avec des animaux sauvages.

- 36 Quel était le métier des parents de Maria ?
..... [1]
- 37 Quand Maria a-t-elle décidé de devenir vétérinaire pour les animaux sauvages ?
..... [1]
- 38 Pourquoi Maria a-t-elle dû aller travailler au Canada ?
..... [1]
- 39 Quand Maria devait-elle rester au zoo pendant la nuit ?
..... [1]
- 40 Où Maria a-t-elle trouvé un emploi quand elle est revenue en Europe ?
..... [1]
- 41 Où Maria est-elle allée pour mieux comprendre les animaux sauvages ?
..... [1]
- 42 Pourquoi faut-il avoir de la force pour faire ce métier ?
..... [1]

[Total : 7]

BLANK PAGE

Permission to reproduce items where third-party owned material protected by copyright is included has been sought and cleared where possible. Every reasonable effort has been made by the publisher (UCLES) to trace copyright holders, but if any items requiring clearance have unwittingly been included, the publisher will be pleased to make amends at the earliest possible opportunity.

To avoid the issue of disclosure of answer-related information to candidates, all copyright acknowledgements are reproduced online in the Cambridge Assessment International Education Copyright Acknowledgements Booklet. This is produced for each series of examinations and is freely available to download at www.cambridgeinternational.org after the live examination series.

Cambridge Assessment International Education is part of the Cambridge Assessment Group. Cambridge Assessment is the brand name of the University of Cambridge Local Examinations Syndicate (UCLES), which itself is a department of the University of Cambridge.